

# Tecniche MonteCarlo

Matteo Duranti

[matteo.duranti@pg.infn.it](mailto:matteo.duranti@pg.infn.it)

(cfr. Bertucci – Metodi Statistici Per L' Analisi Dati, Lez.6

Bertucci – Metodi Statistici Per L' Analisi Dati, Lez.7

Bertucci – Metodi Statistici Per L' Analisi Dati, Lez.8

[https://www.unige.ch/sciences/astro/files/2713/8971/4086/3\\_Paltani\\_MonteCarlo.pdf](https://www.unige.ch/sciences/astro/files/2713/8971/4086/3_Paltani_MonteCarlo.pdf)

<http://www.mathsintheair.org/wp/2015/10/i-metodi-monte-carlo-prima-parte>

<http://labmaster.mi.infn.it/Laboratorio2/serale/113/cnts.html>

[https://it.wikipedia.org/wiki/Distribuzione\\_binomiale](https://it.wikipedia.org/wiki/Distribuzione_binomiale)

[https://en.wikipedia.org/wiki/Cosmic\\_ray](https://en.wikipedia.org/wiki/Cosmic_ray)

[https://agenda.centrofermi.it/event/40/contributions/226/attachments/167/197/SIF103\\_TRE\\_NTO\\_mpp2.pdf](https://agenda.centrofermi.it/event/40/contributions/226/attachments/167/197/SIF103_TRE_NTO_mpp2.pdf)

# Utilizzi dei numeri random

I numeri random sono utilizzati in differenti campi:

- crittografia;
- giochi (ad esempio la lotteria);
- divinazione;
- medicine alternative;

# Utilizzi dei numeri random

I numeri random sono utilizzati in differenti campi:

- crittografia;
- giochi (ad esempio la lotteria);
- divinazione;
- medicine alternative;
- simulazione (i.e. anche ottimizzazione) e integrazione:

**MonteCarlo**

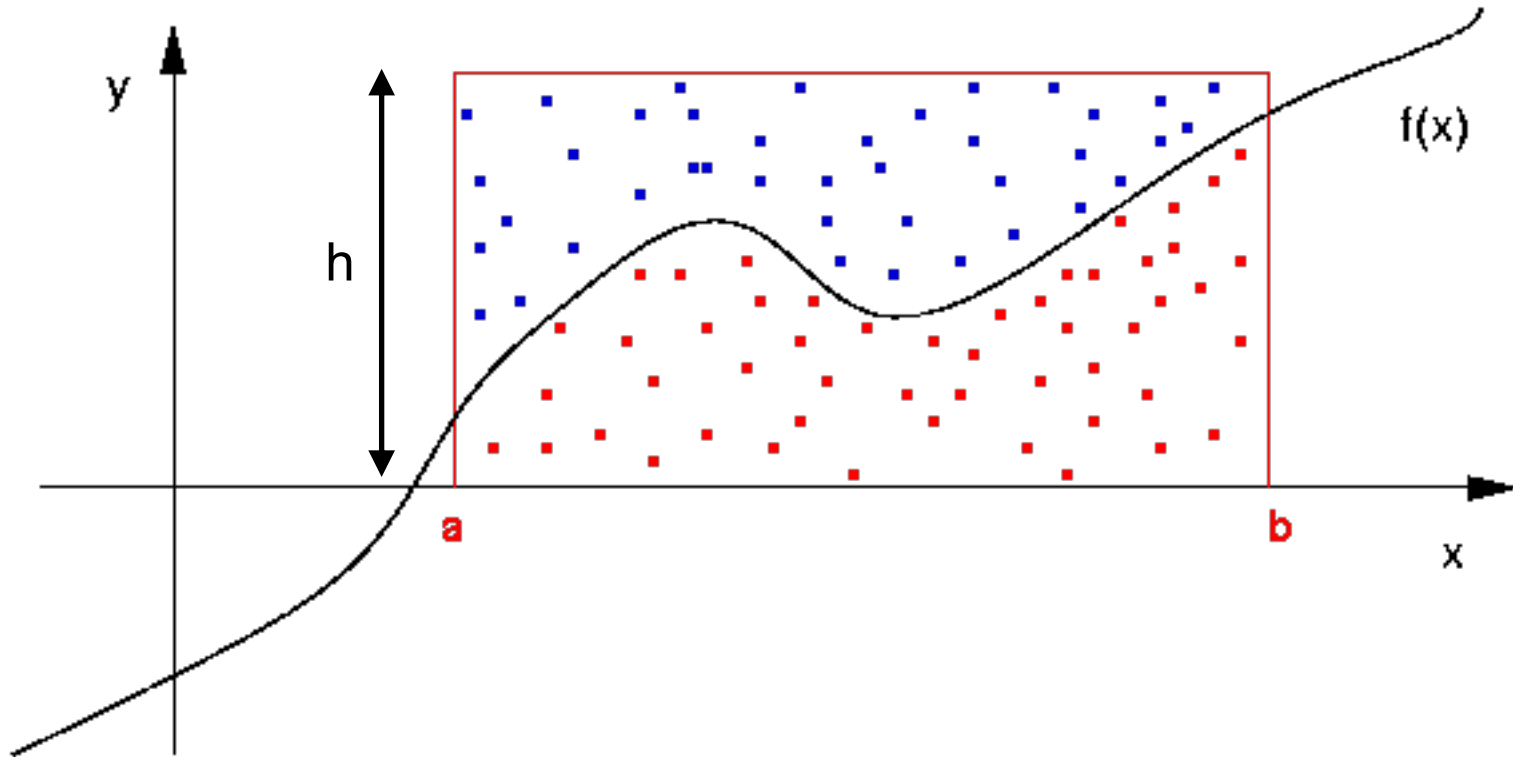


# Utilizzi dei numeri random

Noi vedremo alcuni esempi, tipici della ricerca in fisica, di applicazione delle tecniche MonteCarlo:

- Integrazione
  - calcolo di integrali di funzioni non analitiche e/o che non hanno integrale analitico;
  - risoluzione di calcoli complessi come *byproduct* di un integrale (esempio: la stima di  $\pi$  tramite Hit&Miss);
  - calcolo di integrali a più dimensioni, su volumi composti e complicati (esempio: stima di “sezioni d’urto” di un rivelatore);
- Risoluzione di calcoli complessi
  - esempio: l’ago di Buffon per il calcolo di  $\pi$ ;
- Calcolo di probabilità
  - calcolo di un valore di probabilità (esempio: calcolo della probabilità di un dato “risultato” nel lancio ripetuto di una moneta);
  - stima della p.d.f. (funzione di densità di probabilità) di un certo processo (esempio: effettuo una misura sperimentale e non so valutare, da principi primi, l’incertezza statistica  $\rightarrow$  lo simulo, ripetutamente, ed utilizzo la *deviazione standard* della p.d.f. ottenuta)

# Integrazione MonteCarlo

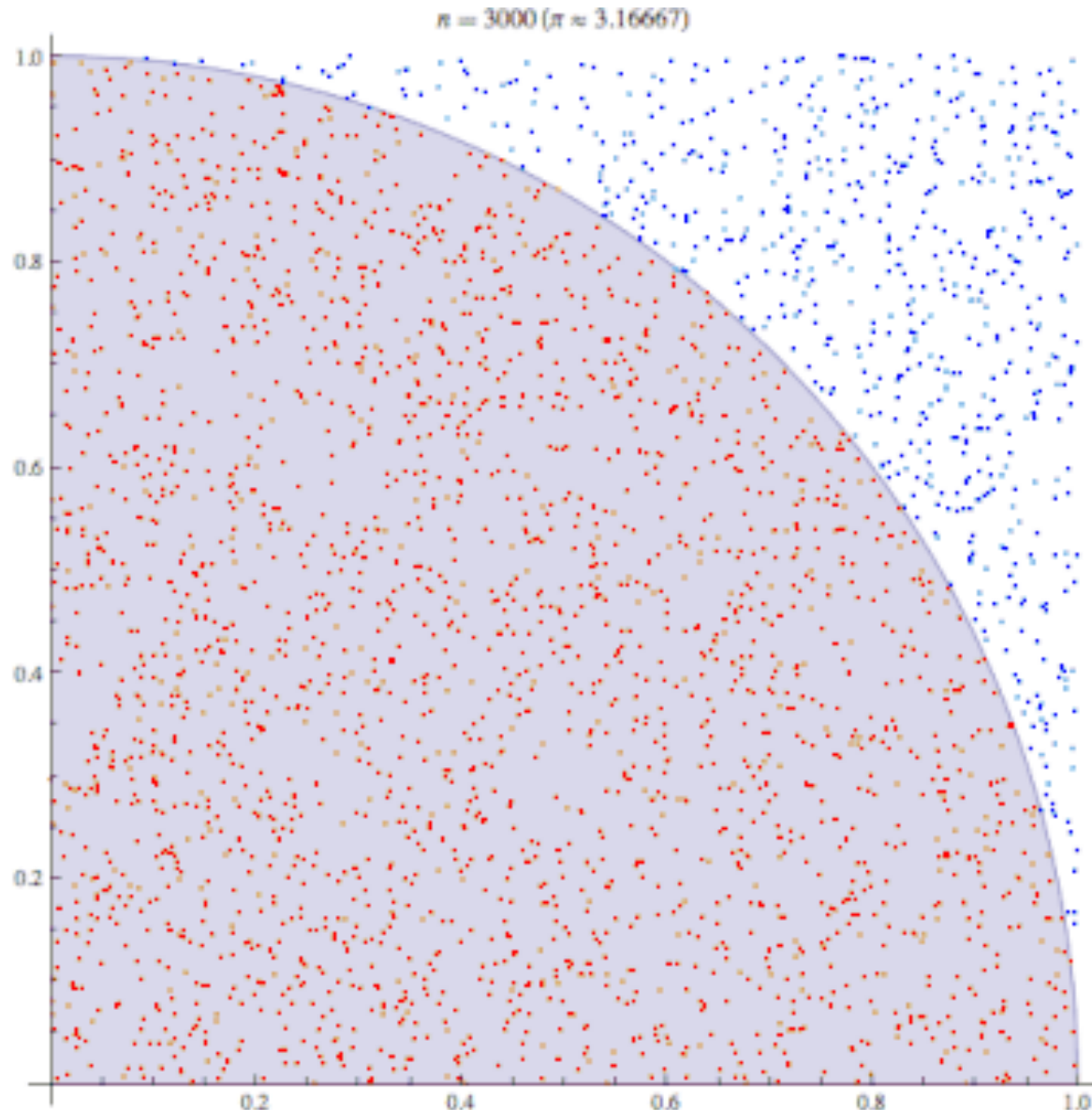


Contando la frazione di pallini rossi rispetto a quelli totali si può avere una stima dell'integrale sotteso a  $f(x)$ :

$$\int_a^b f(x) dx \approx \left( \frac{\# \text{ pallini rossi}}{\# \text{ pallini totali}} \right) \times h (b - a)$$

# Integrazione MonteCarlo

- di fatto si tratta di una generazione MonteCarlo “hit & miss”;
- può essere fatto su una distribuzione arbitraria;
- contando la frazione di coppie sottese alla curva è possibile stimare l'integrale;
- il risultato dell'integrale può essere utilizzato per ottenere, come byproduct, la risoluzione di calcoli complessi

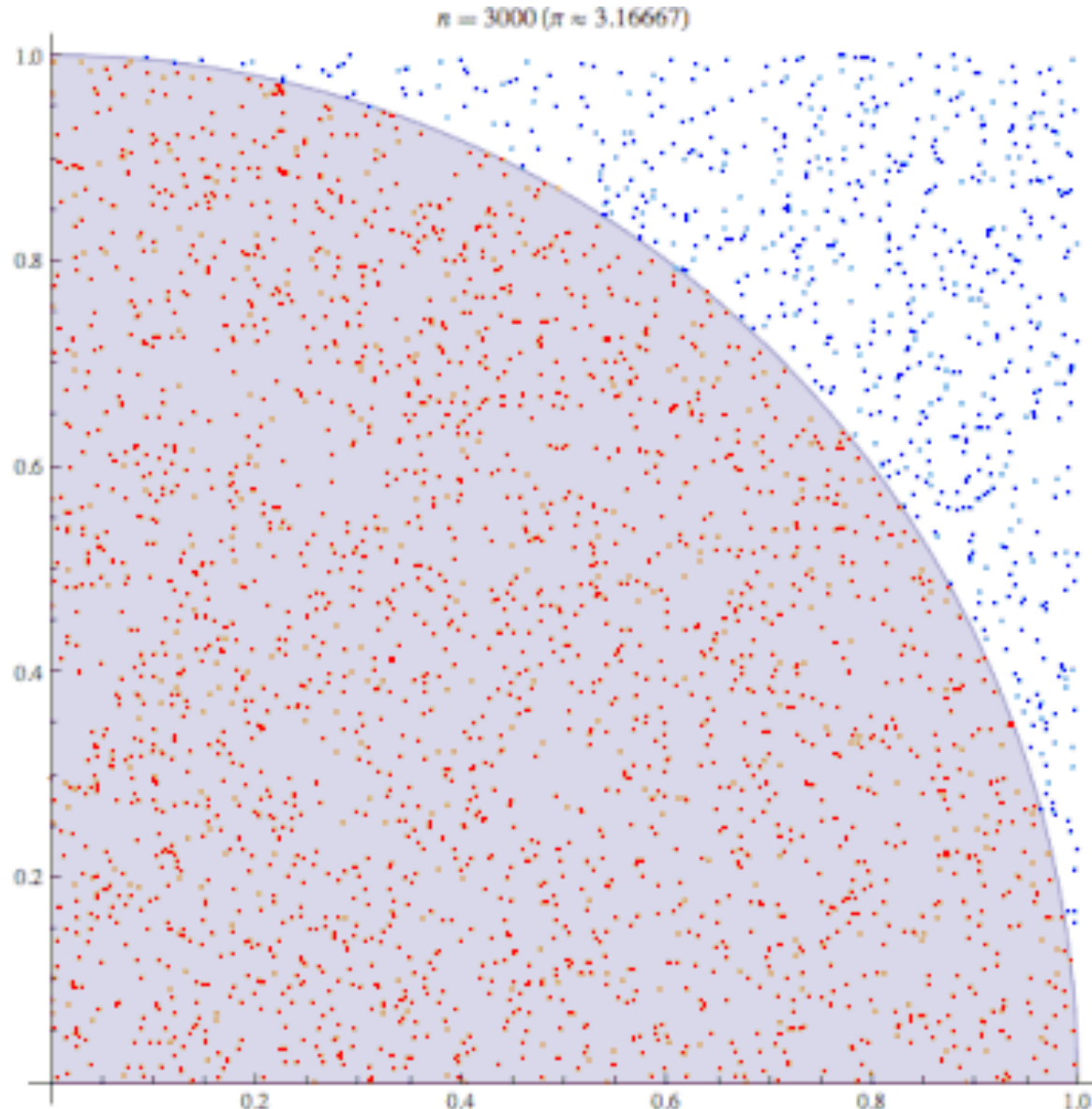


# Calcolo di $\pi$ tramite MonteCarlo

- l'area del quadrato è 1;
- l'area del cerchio è  $\pi/4$ ;

→ l'integrale sotteso al cerchio può essere utilizzato per la stima di  $\pi$

$$\left( \frac{\# \text{ pallini rossi}}{\# \text{ pallini totali}} \right) \approx \frac{\pi}{4}$$



# Calcolo di $\pi$ tramite MonteCarlo

L'algoritmo sarà quindi una cosa del tipo:

- si genera un coppia random  $(x,y)$ :

$$x \text{ in } [0, 1]$$

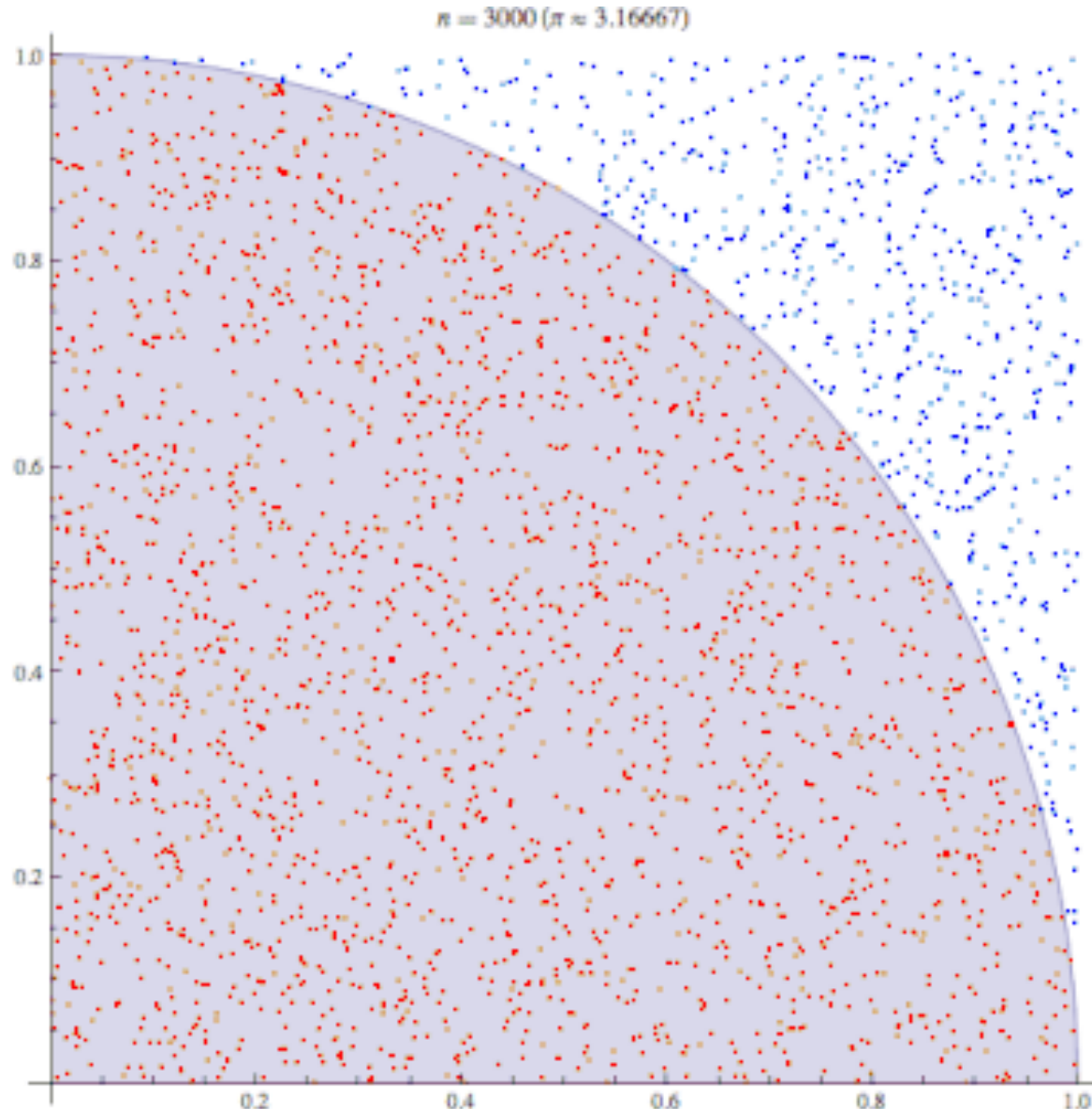
$$y \text{ in } [0, 1]$$

- si valuta:

$$x^2 + y^2 < 1$$

- si "conta" la frazione di *eventi* in cui la condizione era soddisfatta:

$$\left( \frac{\# \text{ pallini rossi}}{\# \text{ pallini totali}} \right) \approx \frac{\pi}{4}$$



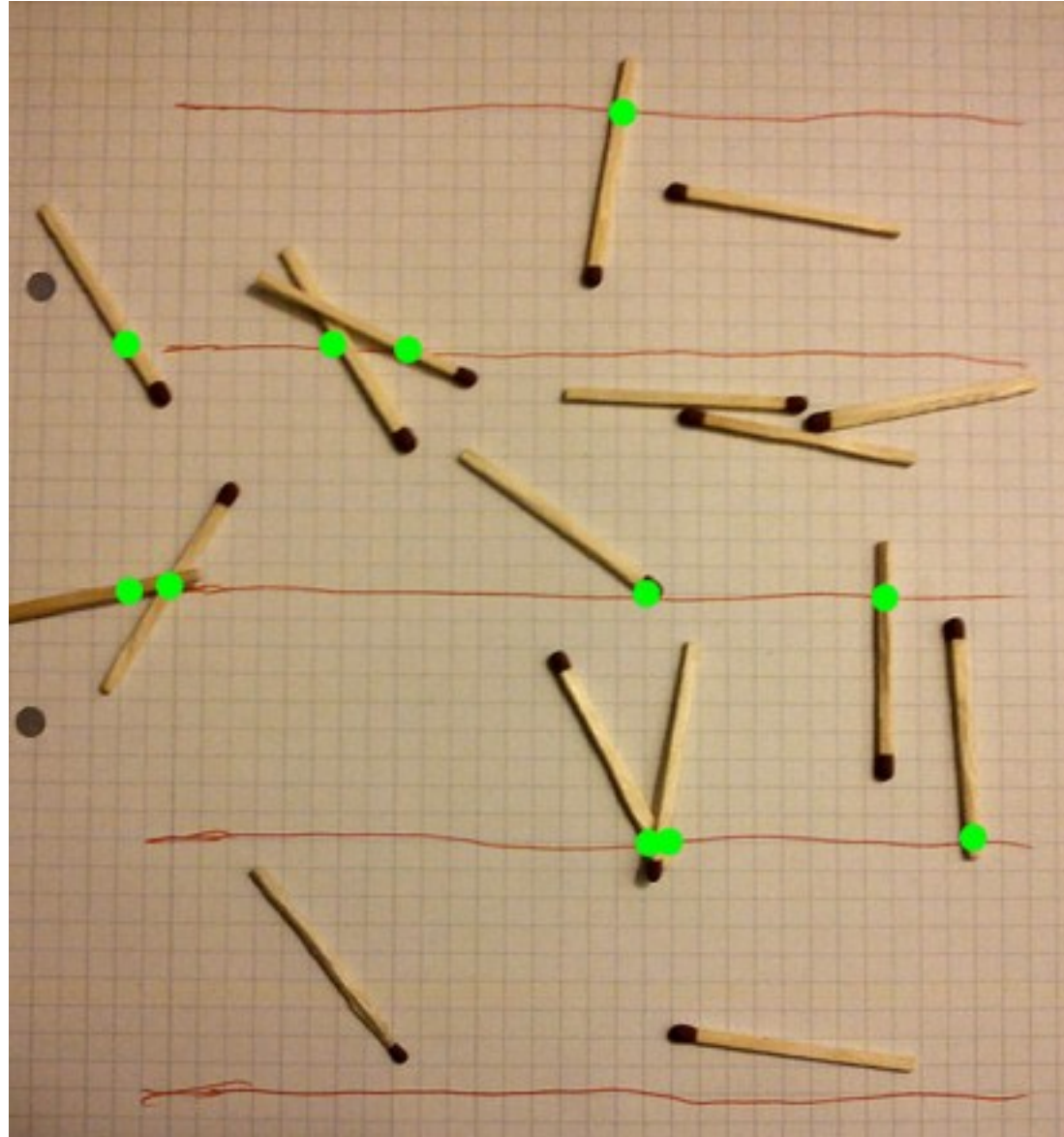


# L'ago di Buffon

Uno degli esempi “storici” di utilizzo di tecnica MonteCarlo è “l'ago di Buffon”:

- pattern di linee parallele a distanza  $l$ ;
- bastoncino di lunghezza  $d$ ;

→ quale è la probabilità che, tirando un bastoncino casualmente, questo intersechi la linea?

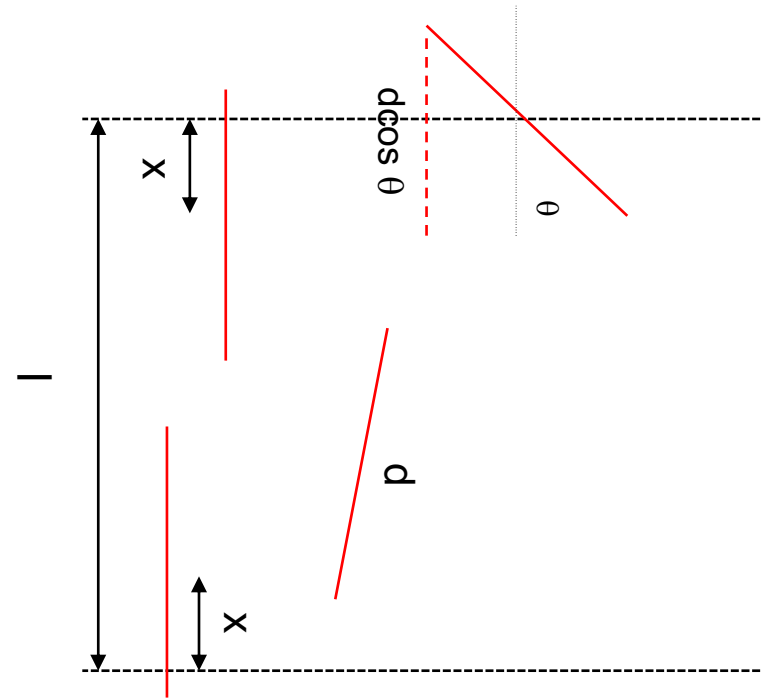


# L'ago di Buffon

Uno degli esempi “storici” di utilizzo di tecnica MonteCarlo è “l'ago di Buffon”:

- pattern di linee parallele a distanza  $l$ ;
- bastoncino di lunghezza  $d$ ;

→ quale è la probabilità che, tirando un bastoncino casualmente, questo intersechi la linea?



# L'ago di Buffon

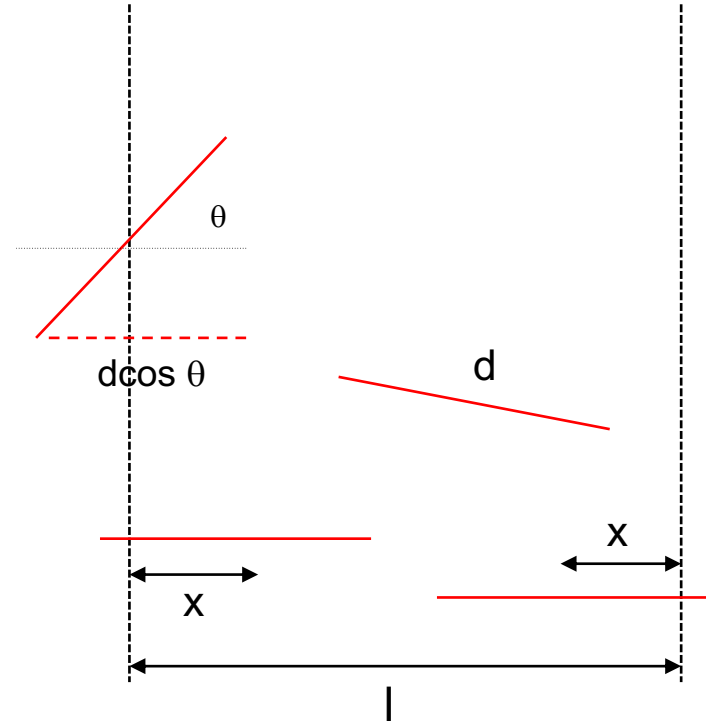
Le due variabili causali sono:

- $|x|$ , distanza del centro del bastoncino dalla linea più vicina;
- $\theta$ , orientazione del bastoncino;

Se tiriamo il bastoncino casualmente, le due variabili saranno distribuite uniformemente:

$$u(|x|) = \frac{1}{l/2} = \frac{2}{l}; |x| \in \left[0, \frac{l}{2}\right]$$

$$u(\theta) = \frac{1}{\pi/2} = \frac{2}{\pi}; \theta \in \left[0, \frac{\pi}{2}\right]$$



Dove  $u(|x|)$  e  $u(\theta)$  sono le “probabilità infinitesime” di avere un certo  $|x|$  e un certo  $\theta$ . Ad esempio la probabilità di avere  $\theta$  fra  $0$  e  $30^\circ$  sarà:

$$\int_0^{30^\circ} u(\theta) d\theta = \frac{2}{\pi} \frac{\pi}{6} = \frac{1}{3}$$

# L'ago di Buffon

$$u(|x|) = \frac{1}{l/2} = \frac{2}{l}; |x| \in \left[0, \frac{l}{2}\right]$$

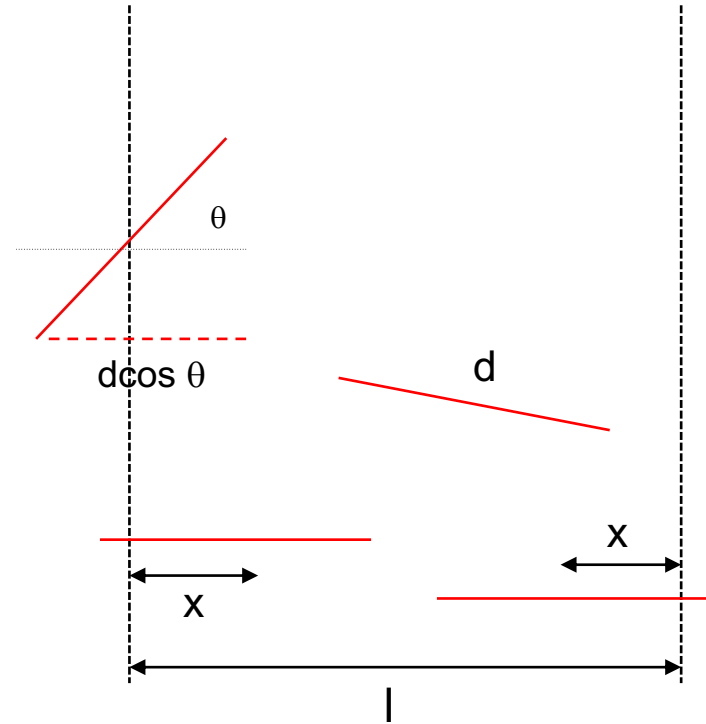
$$u(\theta) = \frac{1}{\pi/2} = \frac{2}{\pi}; \theta \in \left[0, \frac{\pi}{2}\right]$$

Dove  $u(|x|)$  e  $u(\theta)$  sono le “probabilità infinitesime” di avere un certo  $|x|$  e un certo  $\theta$ . Ad esempio la probabilità di avere  $\theta$  fra 0 e 30° sarà:

$$\int_0^{30^\circ} u(\theta) d\theta = \frac{2}{\pi} \frac{\pi}{6} = \frac{1}{3}$$

e la probabilità, infinitesima, di avere una coppia  $(|x|, \theta)$  sarà:

$$u(|x|, \theta) = u(|x|) * u(\theta)$$



La condizione per incrociare una delle linee parallele è:

$$\begin{aligned} |x| - d/2 \cos \theta &< 0 \\ \rightarrow |x| &< d/2 \cos \theta \end{aligned}$$

# L'ago di Buffon

$$u(|x|) = \frac{1}{l/2} = \frac{2}{l}; |x| \in \left[0, \frac{l}{2}\right]$$

La probabilità, infinitesima, di avere una coppia  $(|x|, \theta)$  sarà:

$$u(|x|, \theta) = u(|x|) * u(\theta)$$

$$u(\theta) = \frac{1}{\pi/2} = \frac{2}{\pi}; \theta \in \left[0, \frac{\pi}{2}\right]$$

La condizione per incrociare una delle linee parallele è:

$$|x| < d/2 \cos \theta$$

→ la probabilità di incrociare una delle linee parallele, quindi, è:

$$P\left(x < \frac{d}{2} \cos \theta\right) = \int_0^{\pi/2} \int_0^{\frac{d}{2} \cos \theta} \frac{4}{l\pi} dx d\theta = \frac{d}{l} \frac{2}{\pi} \int_0^{\pi/2} \cos \theta d\theta = \frac{d}{l} \frac{2}{\pi}$$

Ma una stima di  $P(|x| < d/2 \cos \theta)$  la possiamo fare contando quanti bastoncini,  $n_{int}$ , intersecano una delle linee parallele, rispetto a quanti bastoncini,  $n$ , abbiamo lanciato:

$$P\left(x < \frac{d}{2} \cos \theta\right) \approx \frac{n_{int}}{n}$$

# L'ago di Buffon

→ la probabilità di incrociare una delle linee parallele, quindi, è:

$$P(x < \frac{d}{2} \cos \theta) = \int_0^{\pi/2} \int_0^{\frac{d}{2} \cos \theta} \frac{4}{l\pi} dx d\theta = \frac{d}{l} \frac{2}{\pi} \int_0^{\pi/2} \cos \theta d\theta = \frac{d}{l} \frac{2}{\pi}$$

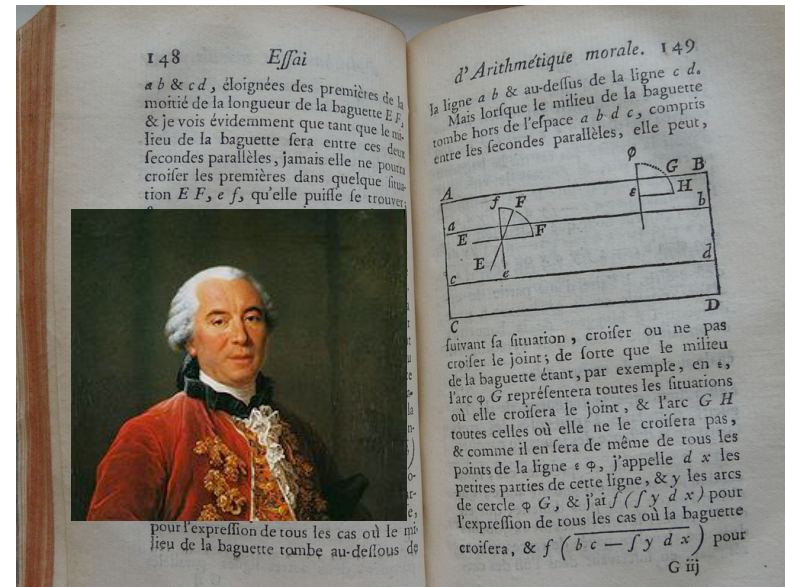
Ma una stima di  $P(|x| < d/2 \cos \theta)$  la possiamo fare contando quanti bastoncini,  $n_{int}$ , intersecano una delle linee parallele, rispetto a quanti bastoncini,  $n$ , abbiamo lanciato:

$$P\left(x < \frac{d}{2} \cos \theta\right) \approx \frac{n_{int}}{n}$$

Cioè:

$$\pi \approx \frac{2d}{l} \frac{n}{n_{int}}$$

“algoritmo” proposto da Georges-Louis Leclerc, Conte di Buffon, già nel 1777;



# L'ago di Buffon

L'algoritmo di calcolo del  $\pi$ , quindi, sarà qualcosa del tipo:

- si generano due numeri random per la posizione del centro e l'angolo;

$$|x| \in \left[0, \frac{l}{2}\right]$$

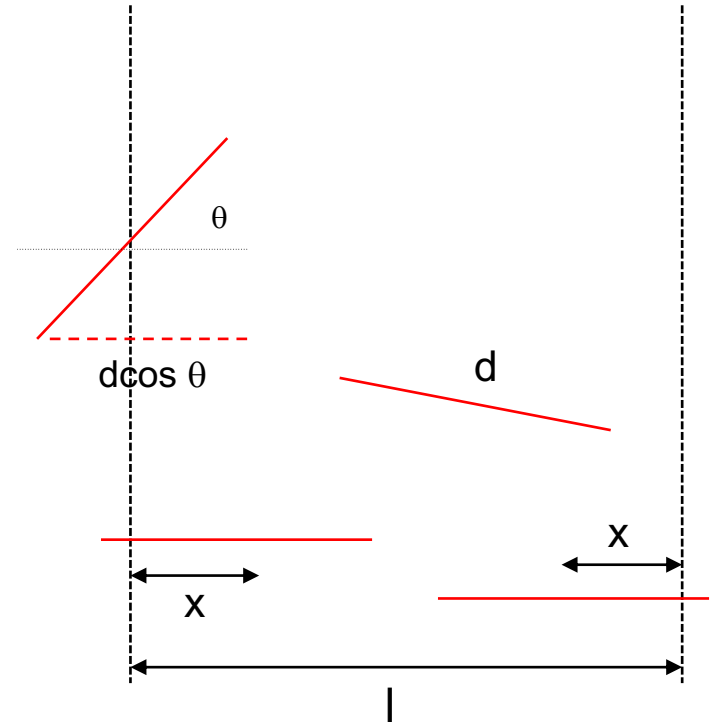
$$\theta \in \left[0, \frac{\pi}{2}\right]$$

- si valuta la condizione che deve essere soddisfatta per "l'intersecazione":

$$|x| < d/2 \cos \theta$$

- si "conta" la frazione di *eventi* in cui c'è stata l'intersecazione:

$$\pi \approx \frac{2d}{l} \frac{n}{n_{int}}$$



# Stima della “sezione d’urto” di un rivelatore

$$\phi(E, E + dE) \left[ \frac{\text{particles}}{\text{GeV s m}^2 \text{ sr}} \right] = \frac{dN}{dE dt dS d\Omega}$$

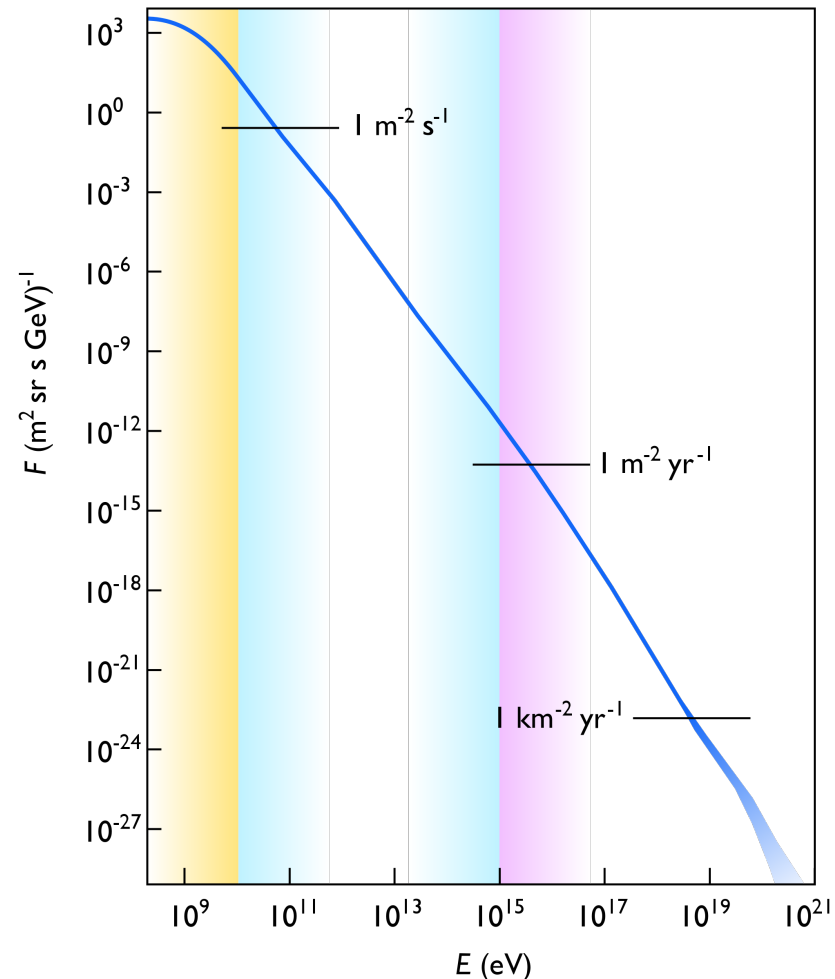
La valutazione del flusso dei raggi cosmici (ad esempio, ma è uguale per il rate di un certo fenomeno, etc...) viene fatta contando  $\Delta N$  conteggi, in un certo intervallo di tempo,  $\Delta t$ , in un certo intervallo di energia,  $\Delta E$ :

Ad esempio, in 356 giorni di presa dati, abbiamo:

- 194002345 conteggi in [ 10- 11] GeV (\*)
- 202002876 conteggi in [100-200] GeV (\*)

quanto vale il flusso a 10 e 100 GeV?

(\* numeri inventati)





# Stima della “sezione d’urto” di un rivelatore

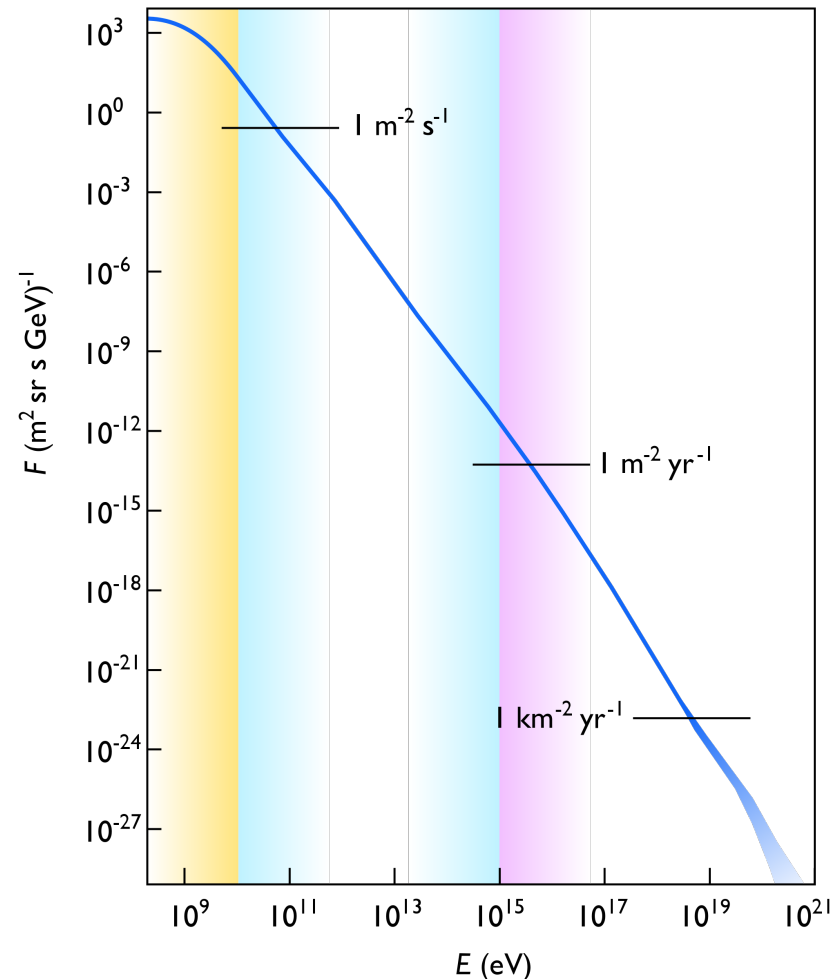
$$\phi(E, E + dE) \left[ \frac{\text{particles}}{\text{GeV s m}^2 \text{ sr}} \right] = \frac{dN}{dE dt dS d\Omega}$$

La valutazione del flusso dei raggi cosmici (ad esempio, ma è uguale per il rate di un certo fenomeno, etc...) viene fatta contando  $\Delta N$  conteggi, in un certo intervallo di tempo,  $\Delta t$ , in un certo intervallo di energia,  $\Delta E$ :

$$\Phi(\tilde{E}) \approx \frac{\Delta N}{\varepsilon(E) \cdot A(E) \cdot \Delta E \cdot \Delta t}$$

dove:

- $\varepsilon(E)$  è l’efficienza di rivelazione (di un apparato complesso!), funzione dell’energia;
- $A(E)$  è l’accettanza (i.e. la “sezione d’urto”) del rivelatore, che in generale è, anch’essa, funzione dell’energia;



# Stima della “sezione d’urto” di un rivelatore

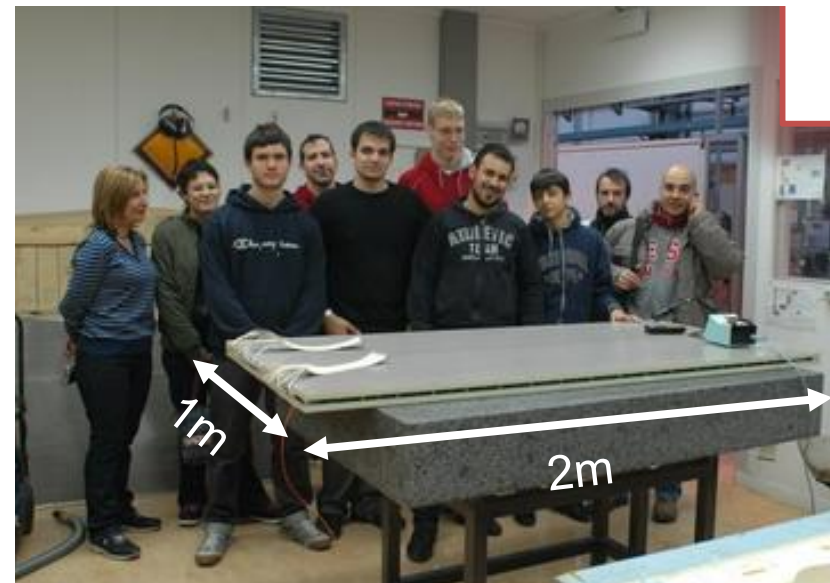
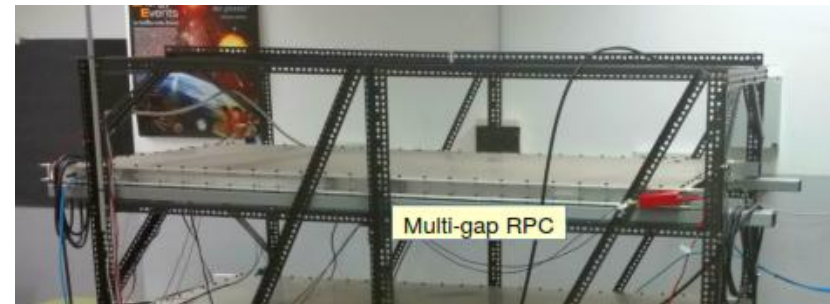
$$\phi(E, E + dE) \left[ \frac{\text{particles}}{\text{GeV s m}^2 \text{ sr}} \right] = \frac{dN}{dE dt dS d\Omega}$$

La valutazione del flusso dei raggi cosmici (ad esempio, ma è uguale per il rate di un certo fenomeno, etc...) viene fatta contando  $\Delta N$  conteggi, in un certo intervallo di tempo,  $\Delta t$ , in un certo intervallo di energia,  $\Delta E$ :

$$\Phi(\tilde{E}) \approx \frac{\Delta N}{\varepsilon(E) \cdot A(E) \cdot \Delta E \cdot \Delta t}$$

dove:

- $\varepsilon(E)$  è l’efficienza di rivelazione (di un apparato complesso!), funzione dell’energia;
- $A(E)$  è l’accettanza (i.e. la “sezione d’urto”) del rivelatore, che in generale è, anch’essa, funzione dell’energia;

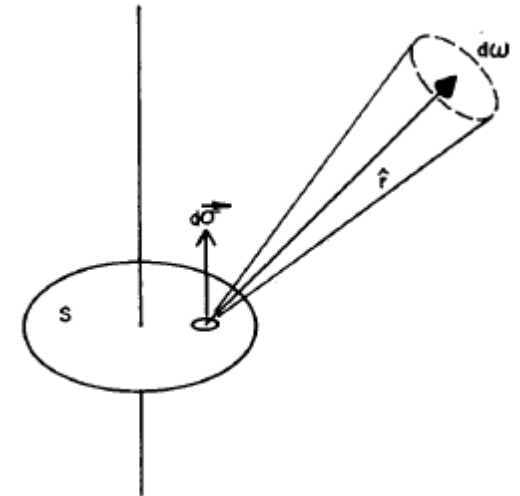


# Accettanza di un rivelatore

Facciamo un caso semplice, in cui l'accettanza sia puramente geometrica. In tal caso si parla di fattore geometrico,  $G$ .

E facciamo anche il caso, ancora più semplice, che si tratti di un piano circolare:

$$\begin{aligned} G &= \int_{\Omega} d\omega \int_S d\vec{\sigma} \cdot \hat{r} = \int_{\Omega} \int_S \cos \theta d\sigma d\omega \\ &= 2\pi A \int_0^1 \cos \theta d \cos \theta = \pi A \end{aligned}$$



si dimostra facilmente che il risultato è lo stesso anche per un piano rettangolare:  $G=\pi \cdot A=\pi \cdot b \cdot h$

# Stima della “sezione d’urto” di un rivelatore

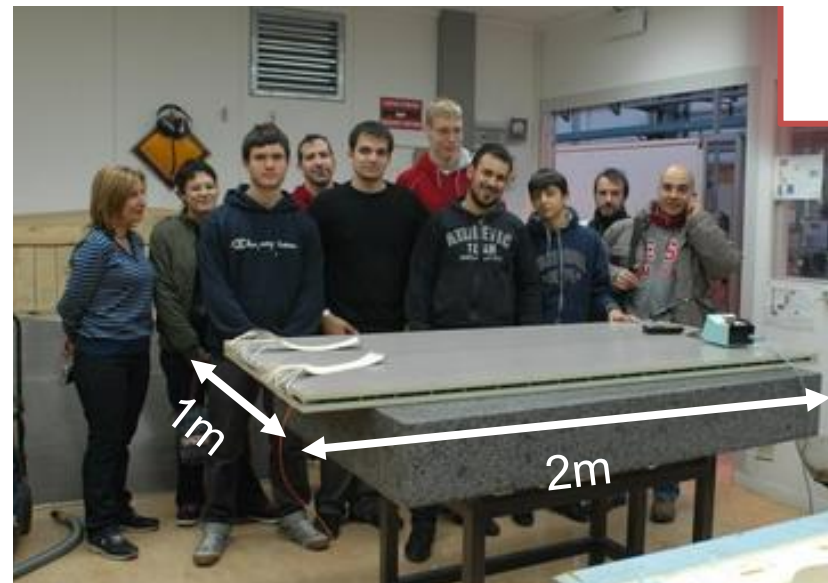
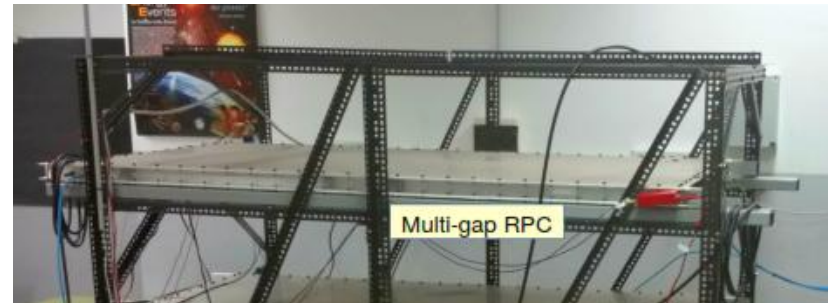
$$\phi(E, E + dE) \left[ \frac{\text{particles}}{\text{GeV s m}^2 \text{ sr}} \right] = \frac{dN}{dE dt dS d\Omega}$$

La valutazione del flusso dei raggi cosmici (ad esempio, ma è uguale per il rate di un certo fenomeno, etc...) viene fatta contando  $\Delta N$  conteggi, in un certo intervallo di tempo,  $\Delta t$ , in un certo intervallo di energia,  $\Delta E$ :

$$\Phi(\tilde{E}) \approx \frac{\Delta N}{\varepsilon(E) \cdot A(E) \cdot \Delta E \cdot \Delta t}$$

dove:

- $\varepsilon(E) \sim 100\%$  perché il rivelatore è fatto bene
- $A(E) \sim \pi * 1m * 2m = 6.28 m^2 sr$



# Stima della “sezione d’urto” di un rivelatore

$$\phi(E, E + dE) \left[ \frac{\text{particles}}{\text{GeV s m}^2 \text{ sr}} \right] = \frac{dN}{dE dt dS d\Omega}$$

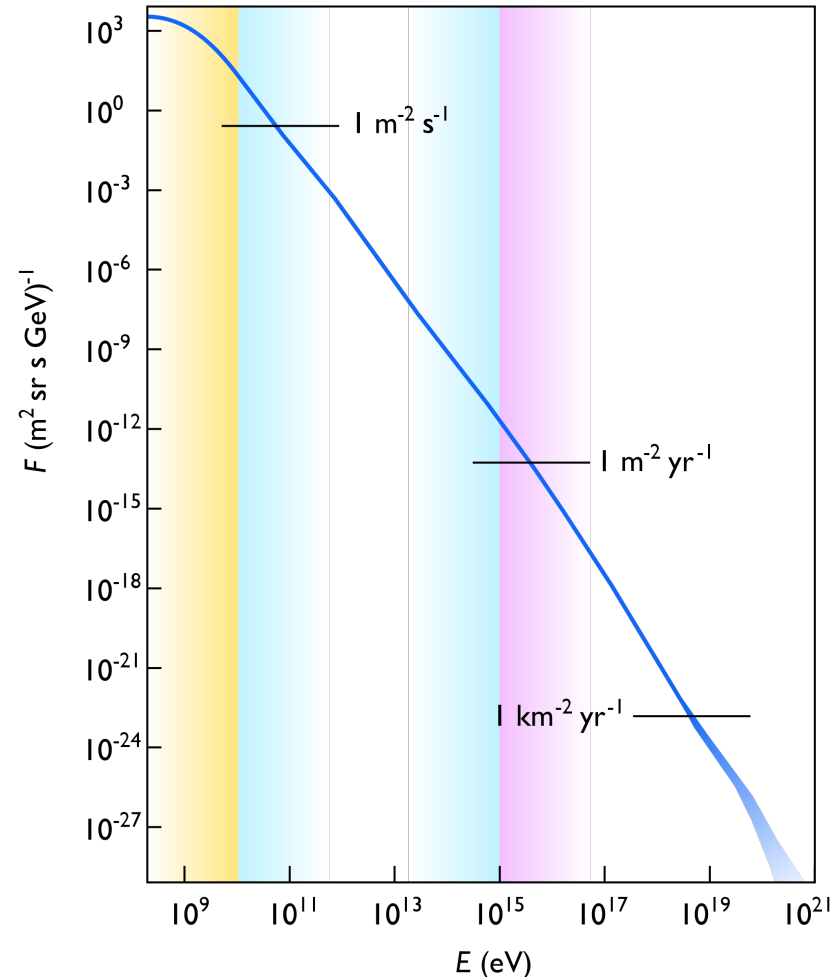
$$\Phi(\tilde{E}) \approx \frac{\Delta N}{\varepsilon(E) \cdot A(E) \cdot \Delta E \cdot \Delta t}$$

Ad esempio, in 356 giorni di presa dati, abbiamo:

- $2 \cdot 10^8$  conteggi in [ 10- 11] GeV
- $2 \cdot 10^8$  conteggi in [100-200] GeV

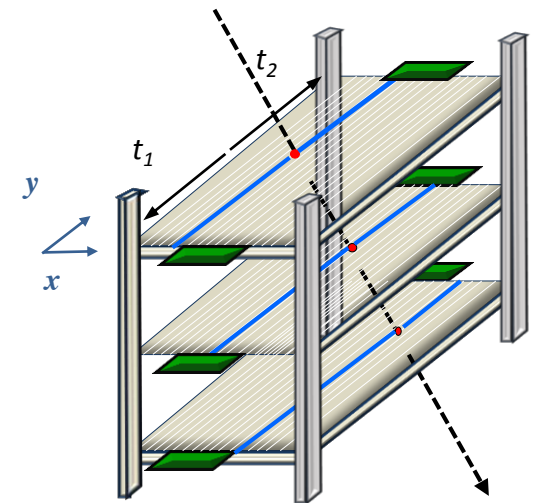
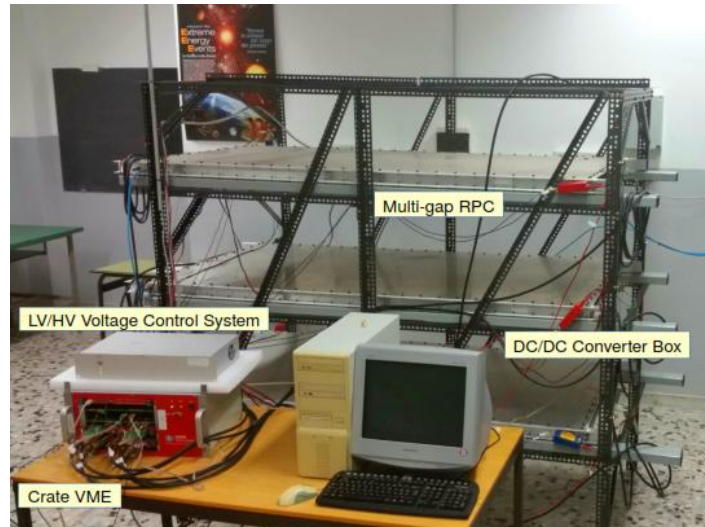
→

- $\Phi(10 \text{ GeV}) \sim 2 \cdot 10^8 / (1 \cdot 6.28 \text{ m}^2 \text{sr} \cdot 1 \text{ GeV} \cdot 3.15 \cdot 10^7 \text{ s}) \sim 1 \text{ (m}^2 \text{sr GeV s)}^{-1}$
- $\Phi(100 \text{ GeV}) \sim 2 \cdot 10^8 / (1 \cdot 6.28 \text{ m}^2 \text{sr} \cdot 100 \text{ GeV} \cdot 3.15 \cdot 10^7 \text{ s}) \sim 10^{-2} \text{ (m}^2 \text{sr GeV s)}^{-1}$



# Accettanza di un rivelatore

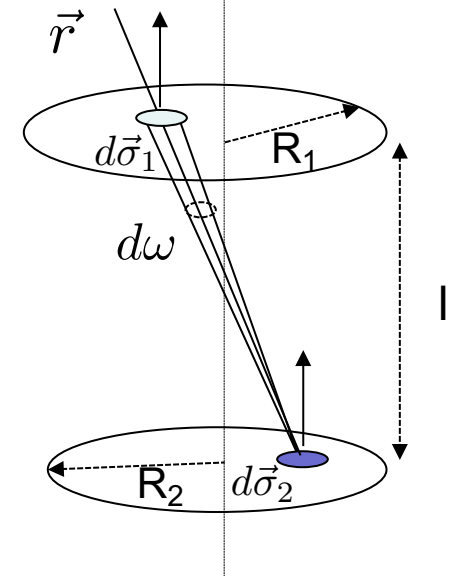
Se già il rivelatore è un “telescopio” di due (o più) rivelatori piani circolari, l’integrale si complica:



$$G = \int_{\Omega} \int_{S_2} (d\vec{\sigma}_2 \cdot \hat{r}) d\omega \quad d\omega = \frac{\hat{r} \cdot d\sigma_1}{r^2}$$

cioè un integrale doppio, che ha come risultato:

$$G = \frac{\pi^2}{2} \left[ R_1^2 + R_2^2 + l^2 - \sqrt{(R_1^2 + R_2^2 + l^2)^2 - 4R_1^2 R_2^2} \right]$$

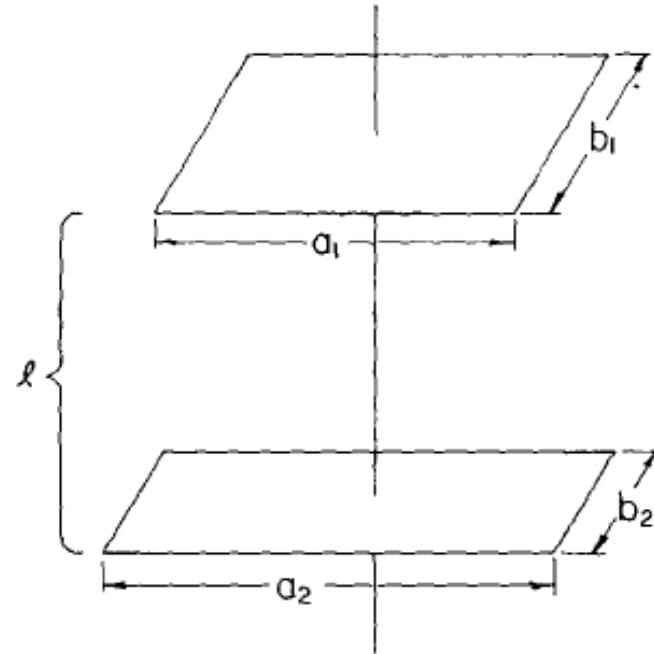


# Accettanza di un rivelatore

Ad sempio già il calcolo dell'accettanza, puramente geometrica, di un "telescopio" fatto da 2 rivelatori rettangolari:

- è risolvibile analiticamente
- ma è tutto tranne che banale

$$\begin{aligned}
 G = & l^2 \ln \frac{l^2 + \alpha^2 + \delta^2}{l^2 + \alpha^2 + \beta^2} \frac{l^2 + \gamma^2 + \beta^2}{l^2 + \gamma^2 + \delta^2} + \\
 & + 2\alpha(l^2 + \beta^2)^{\frac{1}{2}} \tan^{-1} \frac{\alpha}{(l^2 + \alpha^2)^{\frac{1}{2}}} + \\
 & + 2\beta(l^2 + \alpha^2)^{\frac{1}{2}} \tan^{-1} \frac{\beta}{(l^2 + \beta^2)^{\frac{1}{2}}} - \\
 & - 2\alpha(l^2 + \delta^2)^{\frac{1}{2}} \tan^{-1} \frac{\alpha}{(l^2 + \delta^2)^{\frac{1}{2}}} - \\
 & - 2\beta(l^2 + \gamma^2)^{\frac{1}{2}} \tan^{-1} \frac{\beta}{(l^2 + \gamma^2)^{\frac{1}{2}}} - \\
 & - 2\gamma(l^2 + \beta^2)^{\frac{1}{2}} \tan^{-1} \frac{\gamma}{(l^2 + \beta^2)^{\frac{1}{2}}} - \\
 & - 2\delta(l^2 + \alpha^2)^{\frac{1}{2}} \tan^{-1} \frac{\delta}{(l^2 + \alpha^2)^{\frac{1}{2}}} + \\
 & + 2\gamma(l^2 + \delta^2)^{\frac{1}{2}} \tan^{-1} \frac{\gamma}{(l^2 + \delta^2)^{\frac{1}{2}}} + \text{ where} \\
 & + 2\delta(l^2 + \gamma^2)^{\frac{1}{2}} \tan^{-1} \frac{\delta}{(l^2 + \gamma^2)^{\frac{1}{2}}},
 \end{aligned}$$



$$\begin{aligned}
 \alpha &= \frac{1}{2}(a_1 + a_2), \quad \beta = \frac{1}{2}(b_1 + b_2), \\
 \gamma &= \frac{1}{2}(a_1 - a_2) \text{ and } \delta = \frac{1}{2}(b_1 - b_2).
 \end{aligned}$$

# Accettanza di un rivelatore

Ma che succede se:

- la forma del rivelatore è molto complessa (i.e. ci sono buchi, etc...)?
- non dobbiamo stimare l'accettanza di uno o due piani ma di un rivelatore intero (i.e. composto da centinaia o migliaia di componenti)?

In questo caso possiamo “riconducerci al caso precedente”:

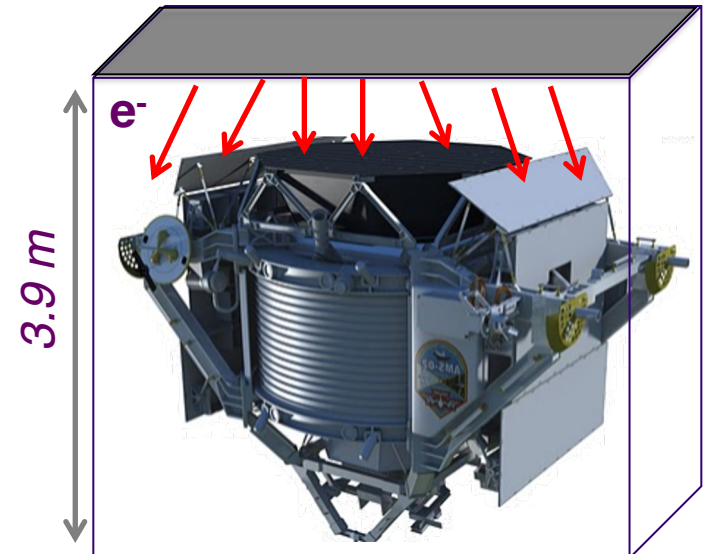
- generare un flusso di particelle (con la distribuzione spaziale e angolare rilevante per il nostro problema) su di un *piano di generazione* di accettanza nota,  $A_{gen}$
- “contare” la frazione di particelle generate che intersecano (o, in generale, vengono rivelate o selezionate) l'apparato

$$A(E) = A_{gen} \times \frac{N_{selected}(E)}{N_{gen}(E)}$$

Piano di tracciamento al silicio dell'esperimento AMS-02:



Intero rivelatore AMS-02, in orbita nello spazio a bordo della ISS



ref. Sullivan, NIM 95 (1971) 5-11



# Accettanza di un rivelatore

$$A(E) = A_{gen} \times \frac{N_{selected}(E)}{N_{gen}(E)}$$

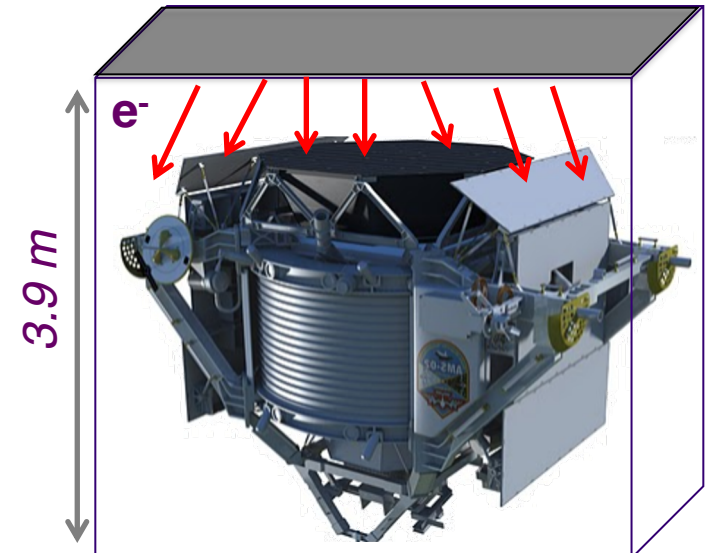
La simulazione, quindi, sarà una cosa tipo:

- si genera una particella incidente
  - una coppia di numeri random per la posizione  $(x,y)$  sul piano di generazione;
  - una coppia di numeri random per la direzione della particella  $(\theta,\varphi)$  (attenzione: un flusso isotropo non si simula, ad esempio, generando uniformemente  $\theta$  e  $\varphi\dots$ );
  - un numero random per l'energia della particella,  $E$  (se richiesto dal “problema”);
- si traccia la particella (magari c'è un campo magnetico e la particella è carica, magari la particella può interagire, etc...);
- si applica una “selezione” che simuli, il più realisticamente possibile il rivelatore vero;

Piano di tracciamento al silicio dell'esperimento AMS-02:



Intero rivelatore AMS-02, in orbita nello spazio a bordo della ISS



ref. Sullivan, NIM 95 (1971) 5-11

# Calcolo di probabilità

Quale è la probabilità di ottenere 3, 6 o 9 volte testa lanciando 10 volte una moneta?

# Calcolo di probabilità

Quale è la probabilità di ottenere 3, 6 o 9 volte testa lanciando 10 volte una moneta?

- il singolo “caso” (ad esempio: 3 volte “testa” in 10 lanci) è descrivibile da una binomiale:

La distribuzione binomiale  $\mathcal{B}(n, p)$  è caratterizzata da due parametri:<sup>[1]</sup>

- $n$ : il numero di prove effettuate.
- $p$ : la probabilità di successo della singola prova di Bernoulli  $X_i$  (con  $0 \leq p \leq 1$ ).

Per semplicità di notazione viene solitamente utilizzato anche il parametro  $q = 1 - p$ , che esprime la probabilità di fallimento per una singola prova.

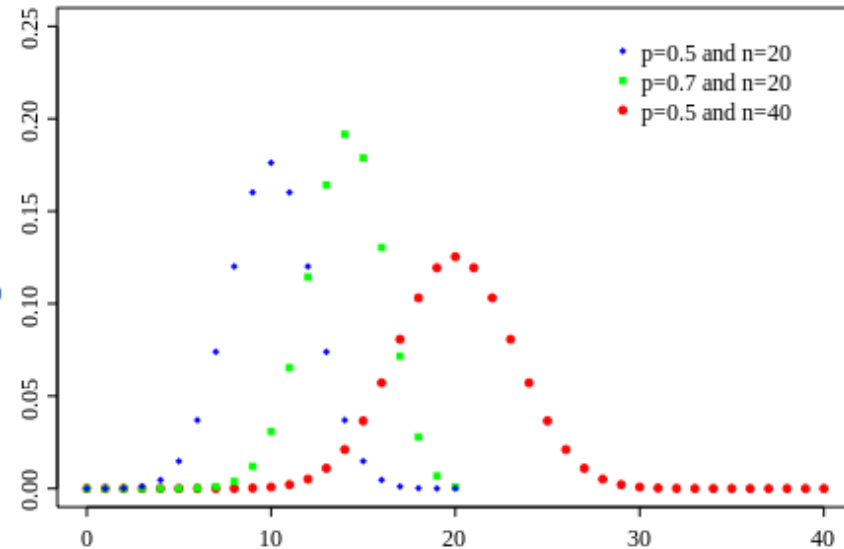
La distribuzione di probabilità è:

$$P(k) = P(X_1 + X_2 + \dots + X_n = k) = \binom{n}{k} p^k q^{n-k}$$

cioè ogni successione con  $k$  successi e  $n - k$  insuccessi ha probabilità  $p^k q^{n-k}$ , mentre il numero di queste successioni, pari al numero di modi (o combinazioni) in cui possono essere disposti i  $k$  successi negli  $n$  tentativi, è dato dal coefficiente binomiale  $\binom{n}{k} = \frac{n!}{k!(n-k)!}$ .

La formula del binomio di Newton mostra come la somma di tutte le probabilità nella distribuzione sia uguale a 1:

$$\sum_{k=0}^n P(S_n = k) = \sum_{k=0}^n \binom{n}{k} p^k q^{n-k} = (p + q)^n = (p + 1 - p)^n = (1)^n = 1$$



# Calcolo di probabilità

Quale è la probabilità di ottenere 3, 6 o 9 volte testa lanciando 10 volte una moneta?

- il singolo “caso” (ad esempio: 3 volte “testa” in 10 lanci) è descrivibile da una binomiale:

$$B(n,p) = B(10, \frac{1}{2})$$

e ha probabilità (\*):

$$P(3) = 10!/(3!*7!)*0.5^3*0.5^7$$

- il caso completo sarà:

$$P(3) + P(6) + P(9) \sim 0.33$$

che ancora è risolvibile “a mano”...

La distribuzione binomiale  $B(n, p)$  è caratterizzata da due parametri:<sup>[1]</sup>

- $n$ : il numero di prove effettuate.
- $p$ : la probabilità di successo della singola prova di Bernoulli  $X_i$  (con  $0 \leq p \leq 1$ ).

Per semplicità di notazione viene solitamente utilizzato anche il parametro  $q = 1 - p$ , che esprime la probabilità di fallimento per una singola prova.

La distribuzione di probabilità è:

$$P(k) = P(X_1 + X_2 + \dots + X_n = k) = \binom{n}{k} p^k q^{n-k}$$

(\*) In ROOT  $P(3)$  la potete fare come:

```
[0] int k=3; TMath::Binomial(10, k)*pow(0.5, k)*pow(0.5, 10-k)
```

# Calcolo di probabilità

Quale è la probabilità di ottenere 3, 6 o 9 volte testa lanciando 10 volte una moneta?

Uno (pigro o che non ama la matematica) potrebbe invece scrivere un algoritmo che:

- genera ( $M=10$ ) eventi uniformemente con  $x$  in  $[0, 1]$ ;
- definisce “testa” se  $x < 0.5$ ;
- conta il numero di volte in cui è uscito testa,  $T$ ;
- ripete la procedura  $N$  volte;
- stima la probabilità del singolo evento “ $i$  volte testa”, come  $\#(T=i)/N$ ;
- stima la probabilità del caso completo come somma delle tre singole (indipendenza da verificare!);