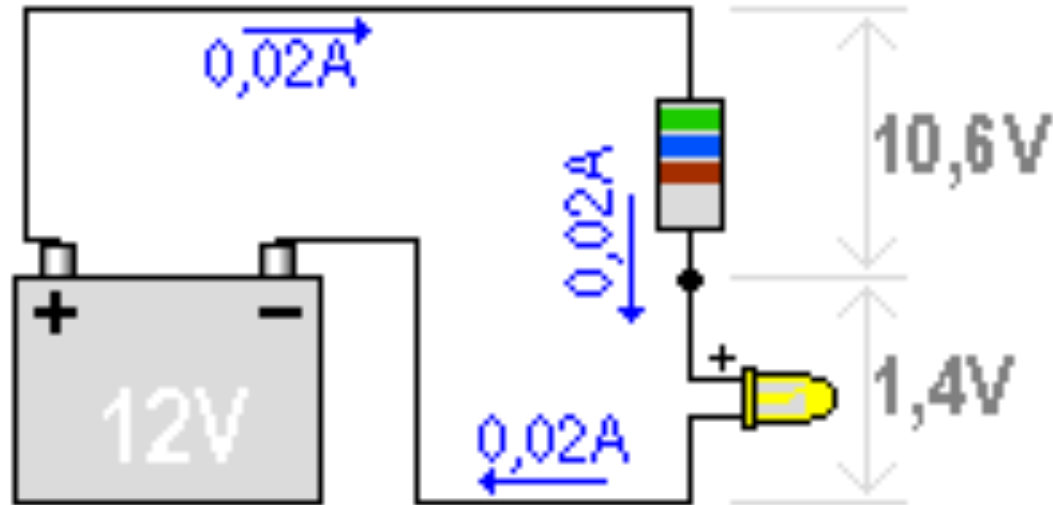


Laboratorio II, modulo 2

2022-2023

Montaggio LED

Montaggio del LED



- Per evitare il danneggiamento del LED va sempre montato con una resistenza di protezione
- La caduta di potenziale ai capi del LED è di circa 1.5V (dipende dal “colore” del LED)
- La zona, in corrente, in cui il LED è operativo e non si danneggia è 5-20 mA
- Il valore della resistenza di protezione deve essere calcolato di conseguenza

Montaggio del LED

Tipo LED	tensione di giunzione V_f (volt)
Colore infrarosso	1,3
Colore rosso	1,8
Colore giallo	1,9
Colore verde	2,0
Colore arancione	2,0
Flash blu/bianco	3,0
Colore Blu	3,5
Colore Ultravioletto	4 - 4,5

<https://it.wikipedia.org/wiki/LED>