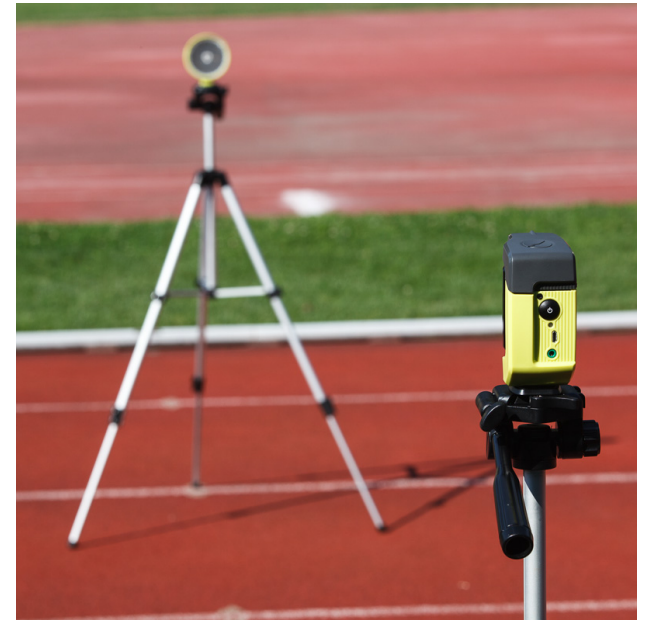
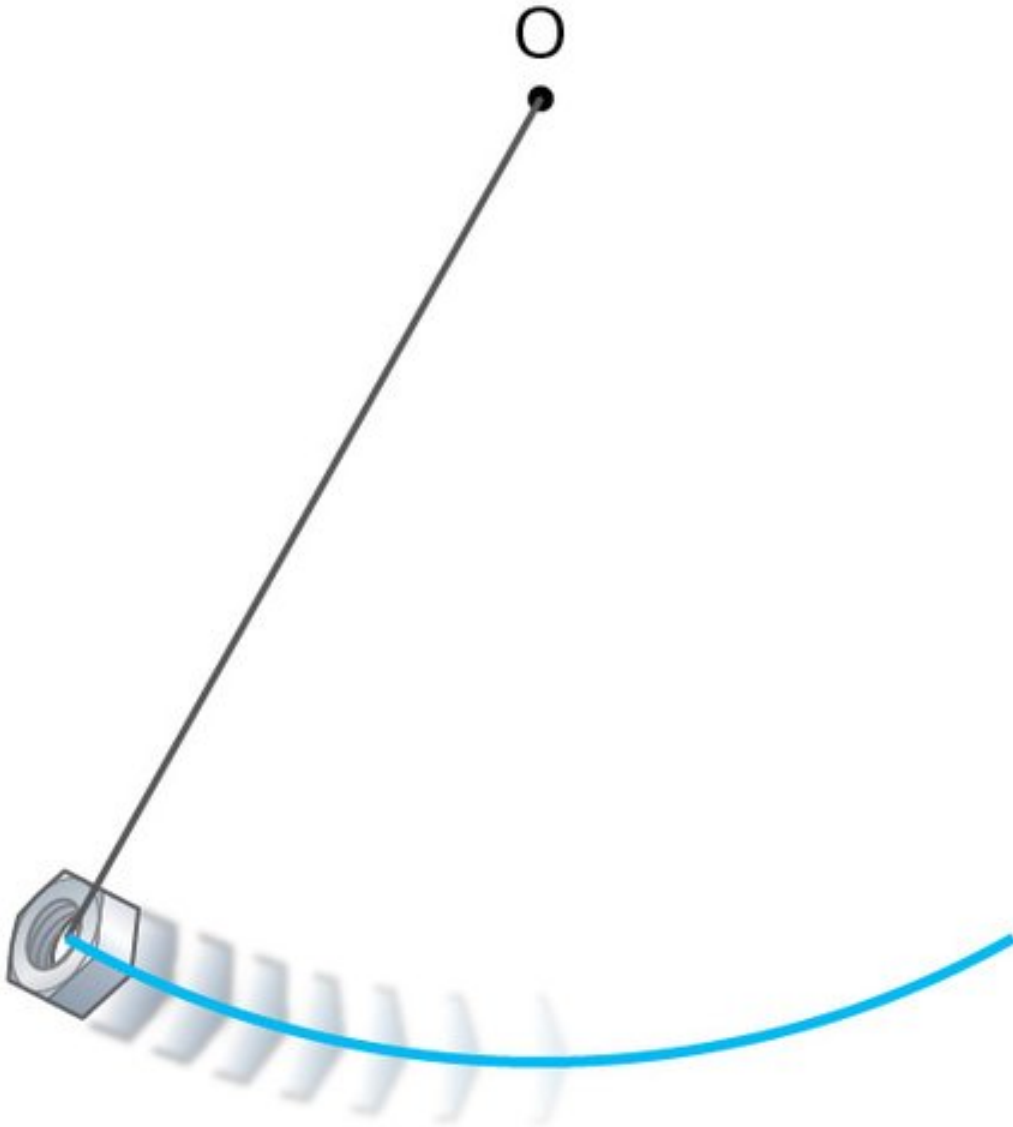


Esercizio n° 3

- Si realizzi un montaggio con il fotodiode OPT101 e si verifichi il suo funzionamento
- Si effettui la misura di g con il pendolo utilizzando un sistema di fotocellula con il fotodiode e il LED



Pendolo



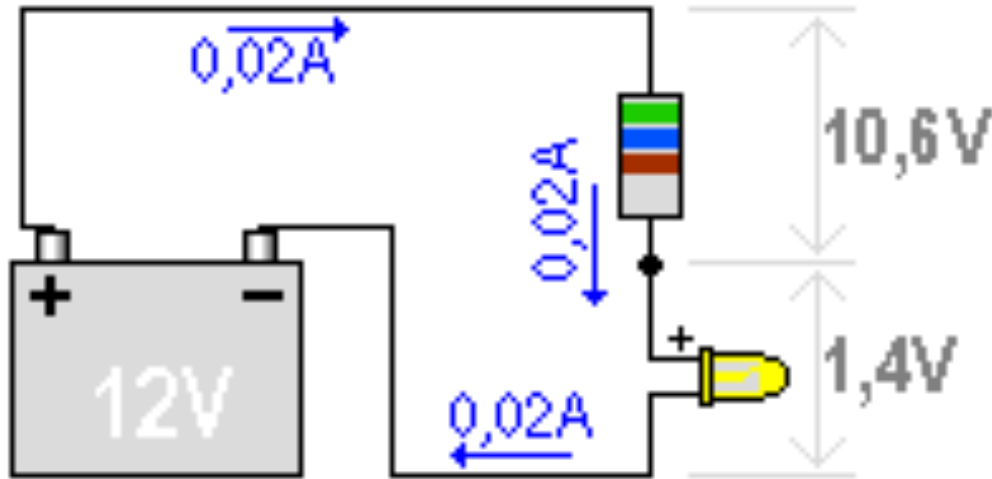
$$T = 2\pi \sqrt{\frac{l}{g}}$$

$$\rightarrow (T)^2 = \left(2\pi \sqrt{\frac{l}{g}}\right)^2$$

$$\rightarrow T^2 = 4\pi^2 \frac{l}{g}$$

$$\rightarrow g = 4\pi^2 \frac{l}{T^2}$$

Montaggio del LED



- Per evitare il danneggiamento del LED va sempre montato con una resistenza di protezione
- La caduta di potenziale ai capi del LED è di circa 1.5V (dipende dal “colore” del LED)
- La zona, in corrente, in cui il LED è operativo e non si danneggia è 5-20 mA
- Il valore della resistenza di protezione deve essere calcolato di conseguenza