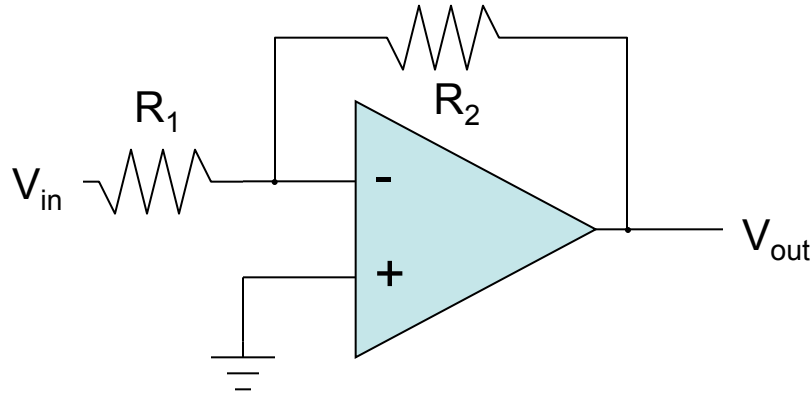


Esercizio n° 3

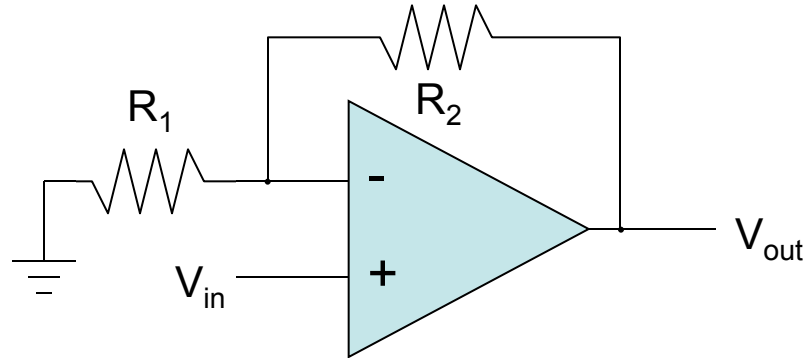
- Si realizzino i seguenti montaggi basati sull'amplificatore operazione 741 e se ne descriva il funzionamento:
 - amplificatore
 - amplificatore invertente
 - integratore o derivatore
- Si caratterizzino in modo quantitativo gli amplificatori al variare della frequenza del segnale in ingresso
- Si verifichi la banda passante di uno dei due amplificatori al variare del guadagno

Operazionale invertente



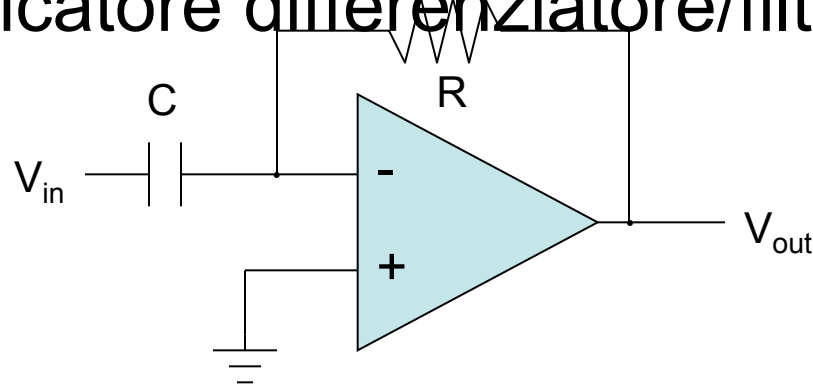
- terminali a “ground virtuale”:
 - la corrente attraverso R_1 è $I_f = V_{in}/R_1$
- non c'è corrente in entrata all'operazionale (prima regola):
 - la corrente attraverso R_1 deve andare attraverso R_2
 - la caduta di potenziale ai capi di R_2 è $I_f R_2 = V_{in}(R_2/R_1)$
- quindi $V_{out} = 0 - V_{in}(R_2/R_1) = -V_{in}(R_2/R_1)$
- quindi V_{in} viene amplificato di un fattore $-R_2/R_1$:
 - il segno **negativo** lo rende un amplificatore **invertente**

Operazionale non-invertente



- il terminale negativo viene portato a V_{in} (cfr. ground virtuale):
 - la corrente attraverso R_1 è $I_f = V_{in}/R_1$
- la corrente in R_1 non viene dagli input:
 - viene dall'output, attraverso R_2
 - la caduta su R_2 è $I_f R_2 = V_{in}(R_2/R_1)$
 - $V_{out} = V_{in} + V_{in}(R_2/R_1) = V_{in}(1 + R_2/R_1)$
 - il guadagno è $(1 + R_2/R_1)$, ed è **positivo**

Amplificatore differenziatore/filtro passa-alto



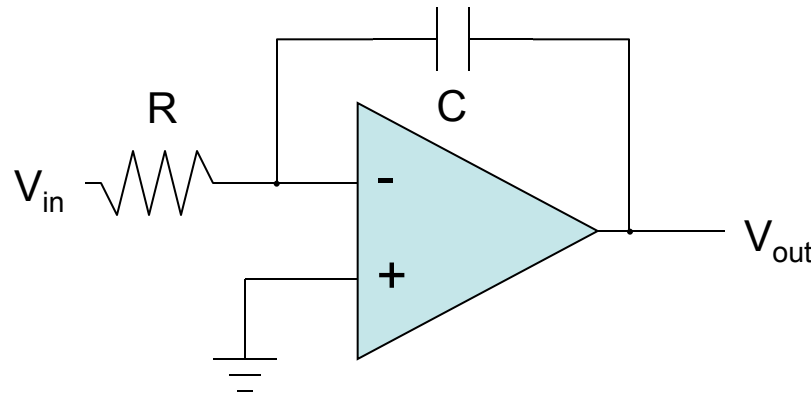
- per il capacitore $Q = CV$

$$I = \frac{dQ}{dt} = C \frac{dV}{dt}$$

$$V_{out} = -I_{cap}R = -RC \frac{dV}{dt}$$

- quindi abbiamo realizzato un differenziatore o un filtro passa-alto

Amplificatore integratore/filtro passa-basso



$$Q = CV$$

$$I = \frac{dQ}{dt} = C \frac{dV}{dt}$$

- $I_f = V_{in}/R \rightarrow C \cdot dV_{cap}/dt = V_{in}/R$

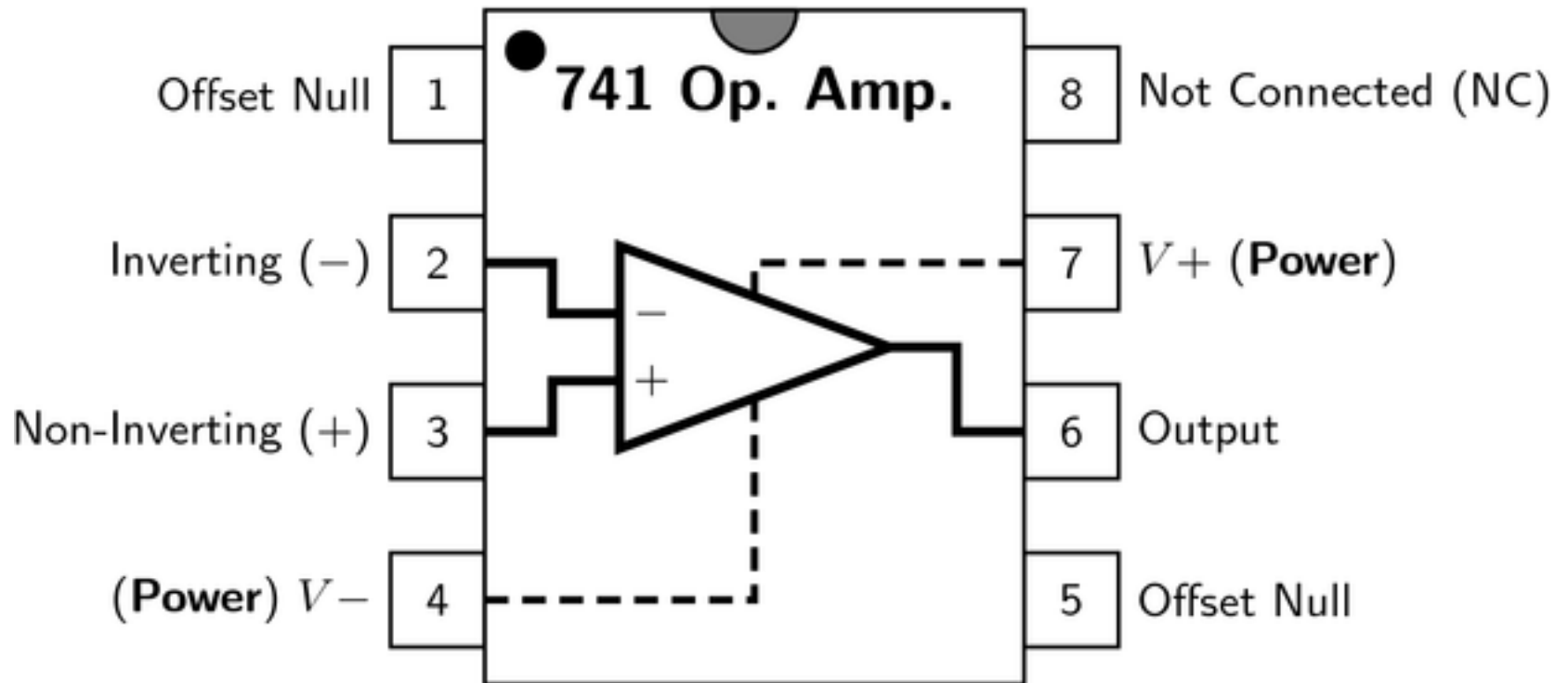
– e siccome il capacitore a sinistra è a “ground virtuale”:

$$V_{out} = V_{cap} \rightarrow -dV_{out}/dt = V_{in}/RC$$

$$V_{out} = -\frac{1}{RC} \int V_{in} dt$$

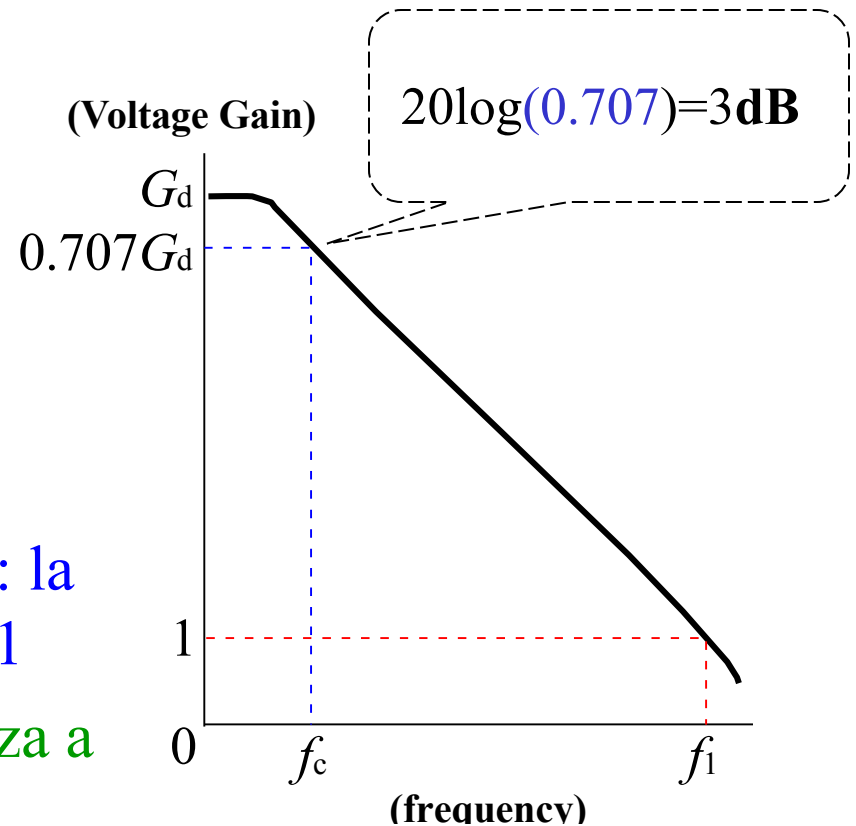
– abbiamo quindi realizzato un integratore o un filtro passa-basso

esempio: serie 741



Relazione Frequenza-Guadagno

- idealmente i segnali sono amplificati a tutte le frequenze
- nella realtà la banda è limitata
- gli operazionali della famiglia 741 hanno un limite di pochi KHz.
- frequenza a guadagno unitario, f_1 : la frequenza a cui il guadagno vale 1
- frequenza di cutoff, f_c : la frequenza a cui il guadagno ha avuto una diminuzione di 3dB



$$\text{prodotto GB: } f_1 = G_d f_c$$